



RAPPRESENTANZE – COMMERCIO
TRASFORMAZIONI ARTICOLI INDUSTRIALI
Via F. Sanson ,47 - 25123 Brescia
Tel./Fax 030/361794
C.F. BROGTN29T25B157X P.IVA 00006080170

ABRASIVI RIGIDI E FLESSIBILI

NORTON

UTENSILI ELETTRICI ALTA FREQUENZA

UTENSILI PNEUMATICI

 **URYU**

Trapano aria angolare URYU

Trapano aria angolare **URYU** UD-50S-45A UD-50S-22A

Trapano aria angolare **URYU** UD-60S-29C UD-60S-15C

URYU UD-50S-45A, UD-50S-22A

UD-60S-29C, UD-60S-15C

Velocità Affidabilità Alta qualità

Il trapano aria angolare URYU della serie UD-50S e UD-60S offre una vasta gamma di velocità per le più diverse applicazioni. Tutti i modelli del trapano aria angolare sviluppano un elevatissimo rapporto potenza/peso onde risultare potenti e contemporaneamente maneggevoli. Tutti gli ingranaggi elicoidali del trapano aria angolare Uryu sono montati su cuscinetti a rullini e quelli satellitari del riduttore sono supportati da due lati e mai montati a sbalzo. I trapani aria angolari sono silenziati con possibilità di orientare il flusso d'aria di scarico, così da migliorare le condizioni di lavoro dell'operatore.

I modelli del trapano aria angolare URYU possono essere dotati di un normale mandrino a cremagliera oppure autoserrante, eccetto il trapano aria angolare URYU UD-50S-22A e UD-50S-45A che montano uno speciale mandrino (di serie).

Trapano aria angolare URYU

URYU UD-50S-45A, UD-50S-22A, UD-60S-29C, UD-60S-15C

Accessori: rubinetto regolatore di flusso 1/4" x 1/4"; mandrini per trapani (mandrino autobloccante oppure a cremagliera).

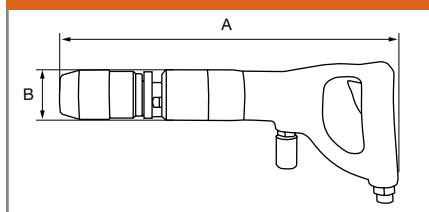
ARTICOLI DI QUALITA' PER OGNI ESIGENZA A PREZZI CONVENIENTI

Siamo a Vs. disposizione per qualsiasi chiarimento o per conoscere la quotazione del trapano aria angolare URYU al num. **030-361794** oppure **boerogaetano@tin.it**

TRAPANI DIRITTI

- > Non reversibili
- > Mandrino a richiesta

DIMENSIONI



UD-80-04G



Trapani diritti

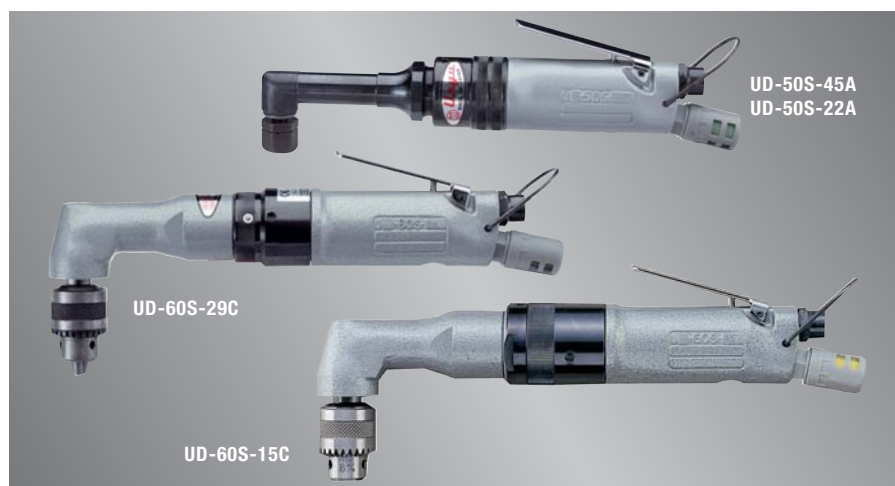
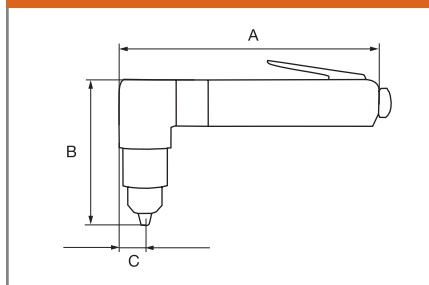
Modello	Capacità di foratura mm	Velocità a vuoto rpm	Tipo di albero	Attacco pinza (nominale) mm	Lunghezza totale (A) mm	Ingombro centro-esterno (B) mm	Peso* Kg	Tubo aria Ø int. mm	Attacco aria NPT	Consumo aria l/min	Rumorosità dB(A)
UD-50S-45	6	5000	3/8-24UNF	8	210	21	0,85	10,0	1/4"	400	77
UD-50S-22	10	2200	3/8-24UNF	8	205	21	0,83	10,0	1/4"	400	77
UD-60S-29	8	2900	3/8-24UNF	8	227	22,5	1,05	10,0	1/4"	500	77
UD-60S-15	10	1600	3/8-24UNF	8	238	22,5	1,15	10,0	1/4"	500	77
UD-60S-07	13	700	1/2-20UNF	8	272	22,5	1,35	10,0	1/4"	500	75
UD-80-04G	16	400	5/8-16UNF	16	333	26	3,40	10,0	1/4"	650	79

*Peso calcolato con mandrino a cremagliera montato sull'utensile

TRAPANI AD ANGOLO

- > Non reversibili
 - > Mandrino a richiesta
- (per UD-50S-22A/45A in dotazione)

DIMENSIONI



Trapani ad angolo

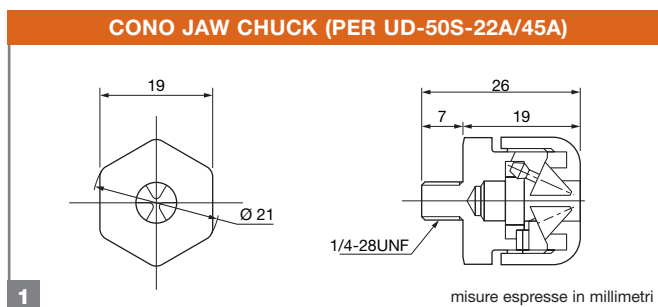
Modello	Capacità di foratura mm	Velocità a vuoto rpm	Tipo di albero	Attacco pinza (nominale) mm	Lunghezza totale (A) mm	Altezza testa (B) mm	Ingombro centro-esterno (C) mm	Peso* Kg	Tubo aria Ø int. mm	Attacco aria NPT	Consumo aria l/min	Rumorosità dB(A)
UD-50S-45A	4	5000	1/4-28UNF	-	253	47	11,5	0,90	10,0	1/4"	400	79
UD-50S-22A	4	2200	1/4-28UNF	-	248	47	11,5	0,88	10,0	1/4"	400	79
UD-60S-29C	8	2900	3/8-24UNF	8	276	97	17,5	1,52	10,0	1/4"	500	79
UD-60S-15C	8	1600	3/8-24UNF	8	283	97	17,5	1,60	10,0	1/4"	500	79

*Peso calcolato con mandrino a cremagliera montato sull'utensile

COMPLEMENTI PER TRAPANI E MASCHIATRICI

Mandrini per trapani (a richiesta)

Rif. Disegno	Codice	Capacità mm	Attacco filettato
PER UD-50S-22A/45A (IN DOTAZIONE)			
1/2	923-100-0	0-4	a coni Jaw chuck
AUTOBLOCCANTI			
3	AUT.0-8	0-8	3/8"-24UNF
3	AUT.1-10	1-10	3/8"-24UNF
3	AUT.1-13	1-13	1/2"-20UNF
3	AUT.3-16	3-16	5/8"-16UNF
A CREMAGLIERA			
4	CREM.0-8	0-8	3/8"-24UNF
4	CREM.1-10	1-10	3/8"-24UNF
4	CREM.1-13	1-13	1/2"-20UNF



Mandrini per maschiatrici (a richiesta)

Rif. Disegno	Codice	Capacità mm	Cono Jacob
6	1085-CAV.	1-6	J.2
6	1086-CAV.	3-10	J.2
5	FCMJ2KIT	3-10	J.2 e cambio rapido



Mandrino a cambio rapido
+ 5 portamaschi

Complementi per trapani e maschiatrici (a richiesta)

Rif. Disegno	Codice	Descrizione	Per modello utensile
7	612-896-0	impugnatura laterale	UD/UT-60
7	613-896-0	impugnatura laterale	UD-80
8	932-110-0	rubinetto regolatore per aria 1/4"x1/4"	UD e UT serie

